

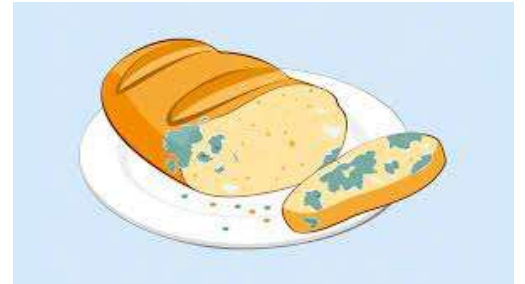
التغيرات
الفيزيائية والكيميائية



السؤال الأول :

صنّف التغيّرات الآتية إلى تغيّرات فيزيائية وكيميائية:

التغيّر	فيزيائي / كيميائي	عكسي / لا عكسي
تعمّن الخبز		
تشكيل العجين		
خبز العجين		
تمزيق قطعة من الكرتون		
حرق شريط المغنيسيوم		
طهي الطعام		
انصهار الثلج		



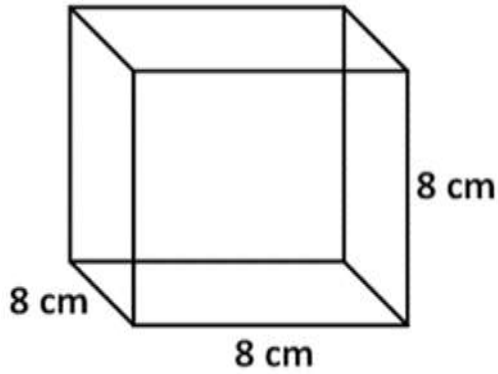
السؤال الثاني :

إملاً الفراغ في الجدول الآتي بما يناسبه:

.....	مقدار ما في الجسم من مادة:
.....	مقدار الحيز الذي يشغله الجسم:
.....	وحدات قياس الحجم:
.....	وحدات قياس الكتلة:
.....	يستخدم لقياس الكتلة:

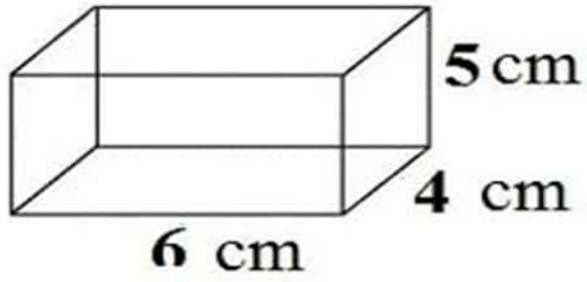
السؤال الثالث :

احسب حجم الأشكال المنتظمة الآتية :



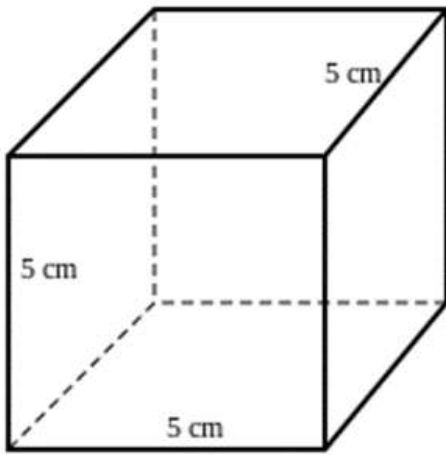
1. حجم المكعب:

الحل :



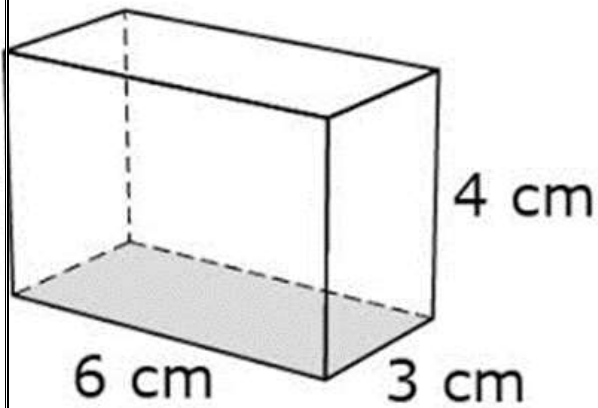
2. حجم متوازي المستطيلات:

الحل:



3. حجم المكعب:

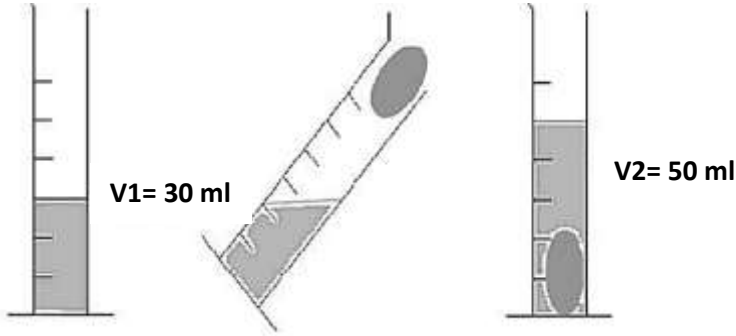
الحل:



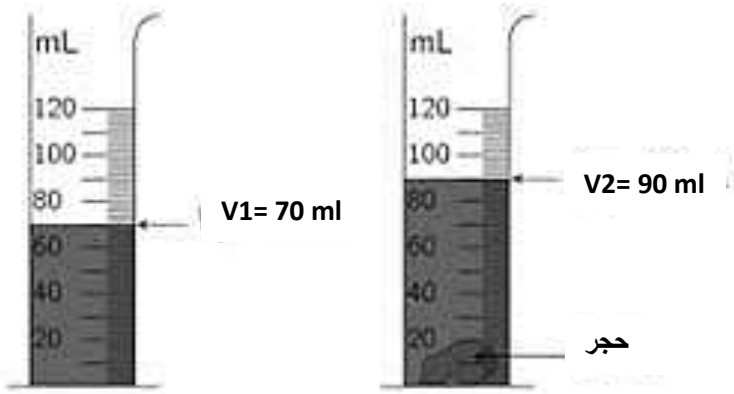
4. حجم متوازي المستطيلات:

الحل:

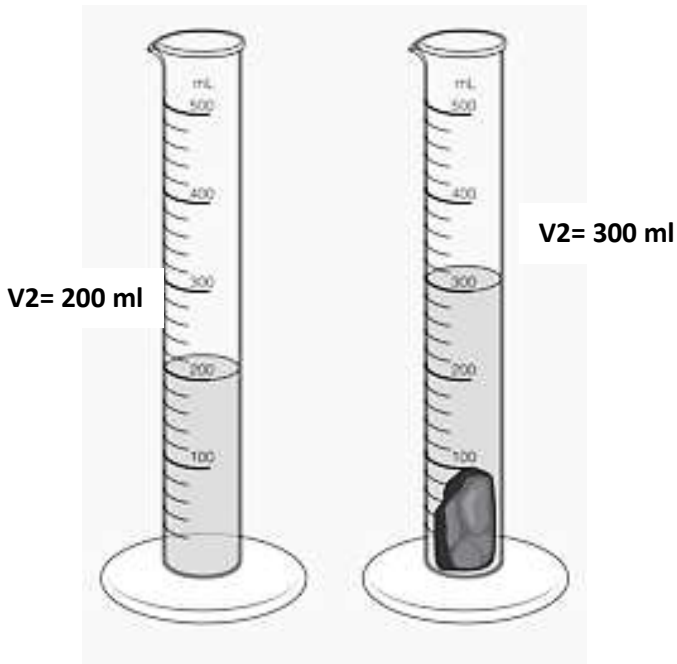
السؤال الرابع : احسب حجم الأجسام غير المنتظمة الآتية:



1.



2.



3.