

المرحلة الأساسية للصفوف (4- 5)
الفصل الدراسي الأول 2022 - 2023

المادة: العلوم

الاسم :

التاريخ : / / 2022

الصف : الرابع / الشعبة (أ / ب)

- الوحدة الخامسة : المادة / الدرس الأول : خصائص المادة .
- ورقة عمل (1) : الكتلة و الحجم .
- الأهداف :- أن يُفرّق الطالب بين مفهومي الكتلة و الحجم.
- أن يحسب الطالب أحجام المواد السائلة و الصلبة (المنتظمة و غير المنتظمة) .

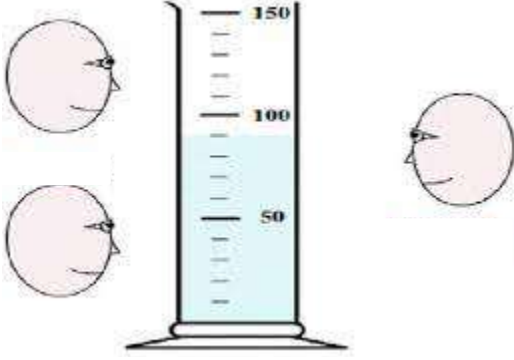
السؤال الأول :

قارن بين مفهومي الحجم و الكتلة في الجدول الآتي :

المفهوم	الكتلة	الحجم
التعريف		
وحدة القياس		
أدوات القياس		-

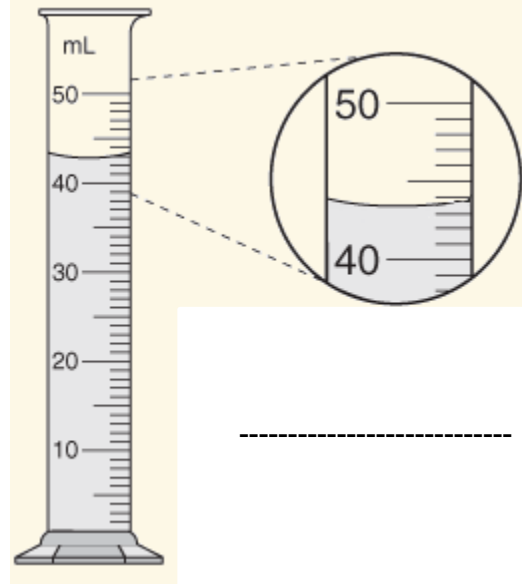
السؤال الثاني :

أ. في الشكل المُجاور، حدد بوضع v الموقع الصحيح لأخذ القراءة الصحيحة لحجم الماء في المخبر المُدرج .

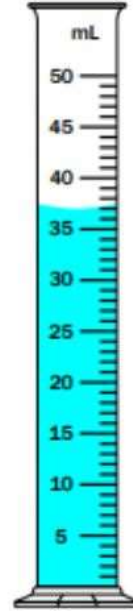


ب. جد حجم السائل في المخبر المُدرج :

.1



.2

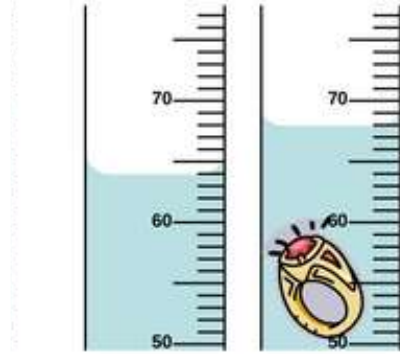


----- = حجم السائل

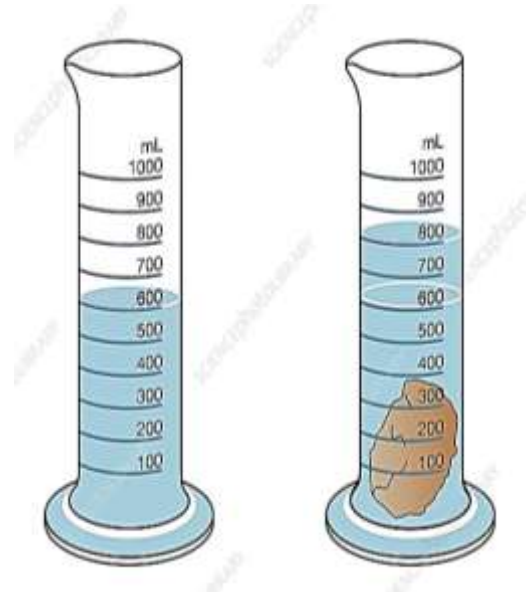
السؤال الثالث :

جد حجم الأجسام غير المنتظمة الآتية :

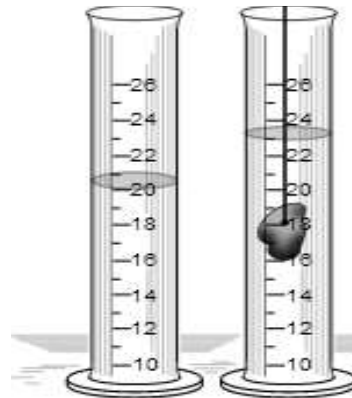
.1

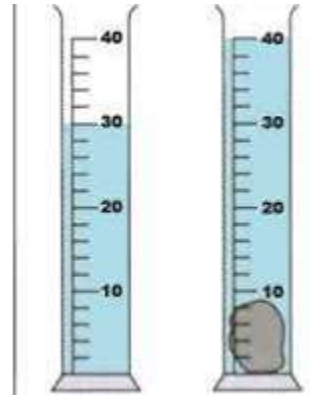


2.

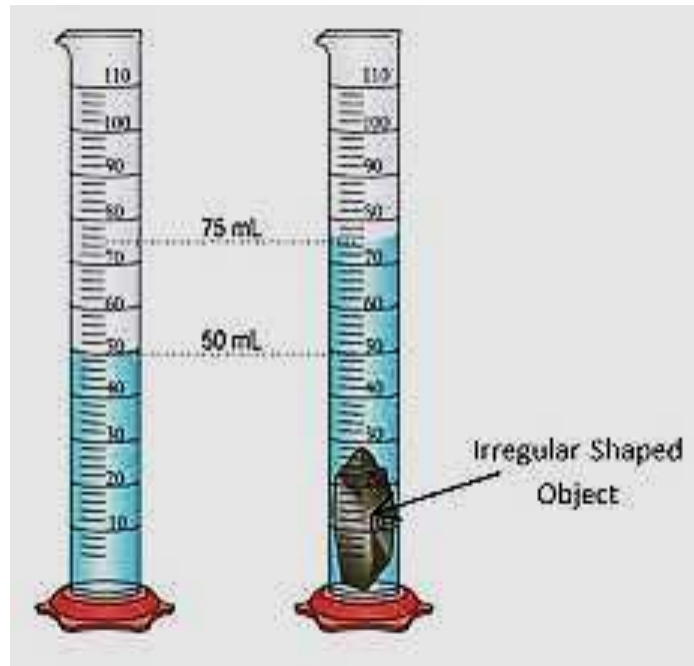


3.





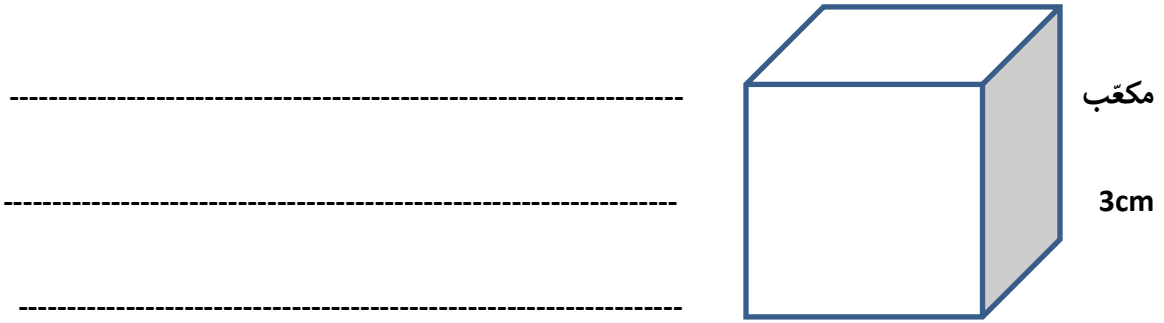
.4



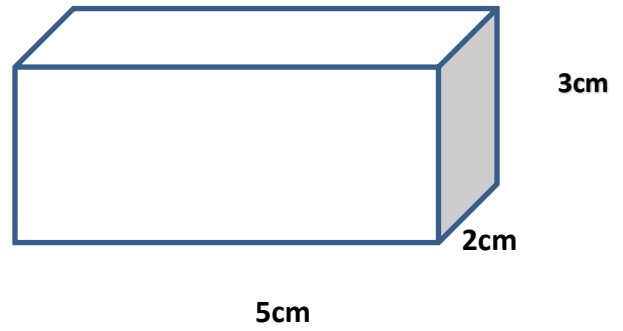
.5

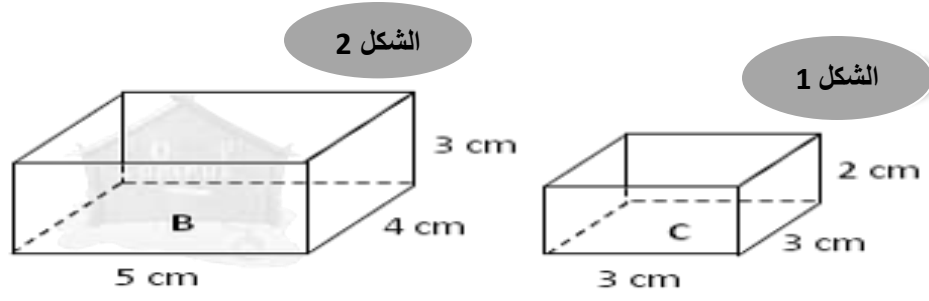
السؤال الرابع : جد الحجم في الأجسام المنتظمة الآتية :

.1



.2





3. الشكل 1:

4. الشكل 2:

معلمة المادة سارة دحابة