

## المرحلة الأساسية للصفوف (4-5)

الفصل الدراسي الأول 2022 - 2023

المادة: العلوم

الاسم : **إجابة نموذجية**

التاريخ : 2022 / 11 /

الصف : الرابع الشعبة ( أ / ب )

ورقة عمل مُراجعة امتحان الشهر الثاني

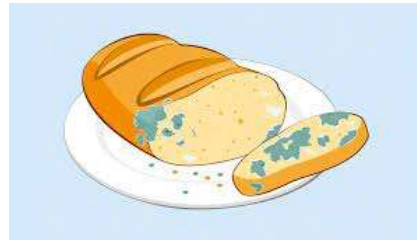
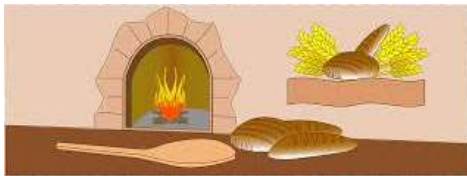
الوحدة الخامسة : المادة.

الأهداف / الهدف : مُراجعة مفاهيم وحدة المادة .

السؤال الأول :

صنّف التغيّرات الآتية إلى تغيّرات فيزيائية وكيميائية:

| التغيّر               | فيزيائي / كيميائي |
|-----------------------|-------------------|
| تعفّن الخبز           | كيميائي           |
| تشكيل العجين          | فيزيائي           |
| خبز العجين            | كيميائي           |
| تمزيق قطعة من الكرتون | فيزيائي           |
| حرق شريط المغنيسيوم   | كيميائي           |
| طهي الطعام            | كيميائي           |
| انصهار الثلج          | فيزيائي           |



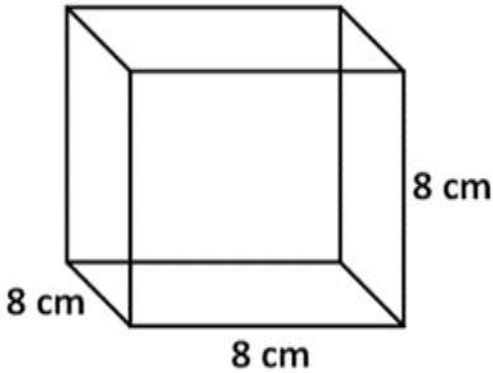
السؤال الثاني :

إملاً الفراغ في الجدول الآتي بما يناسبه:

|                              |                               |
|------------------------------|-------------------------------|
| .....الكتلة.....             | مقدار ما في الجسم من مادة:    |
| .....الحجم.....              | مقدار الحيز الذي يشغله الجسم: |
| .....ml / L.....             | وحدات قياس الحجم:             |
| ..... Kg / g.....            | وحدات قياس الكتلة:            |
| .....الميزان ذو الكفتين..... | يستخدم لقياس الكتلة:          |

السؤال الثالث :

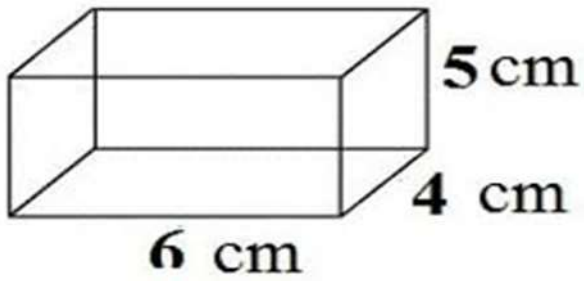
احسب حجم الأشكال المنتظمة الآتية :



1. حجم المكعب = الطول x العرض x الارتفاع

$$8 \times 8 \times 8$$

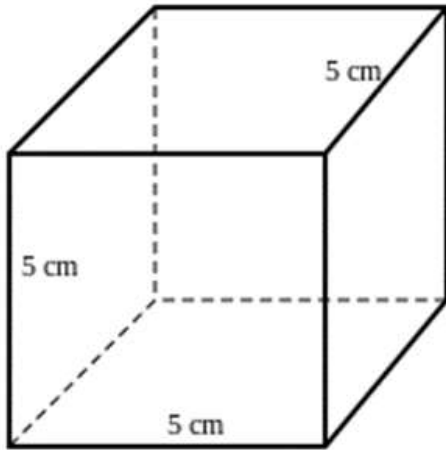
$$512 \text{cm}^3$$



2. حجم متوازي المستطيلات: الطول  $\times$  العرض  $\times$  الارتفاع

$$5 \times 4 \times 6$$

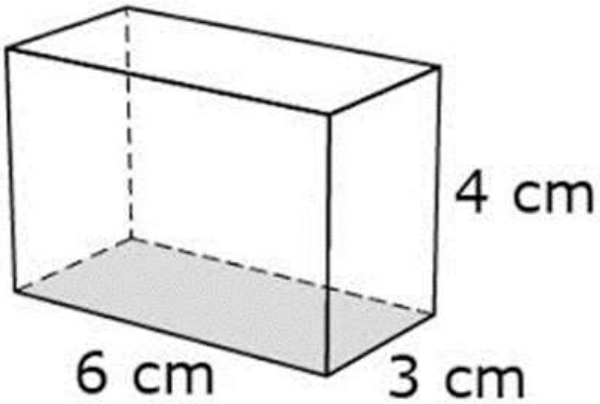
$$120 \text{cm}^3$$



3. حجم المكعب: الطول  $\times$  العرض  $\times$  الارتفاع

$$5 \times 5 \times 5$$

$$125 \text{cm}^3$$

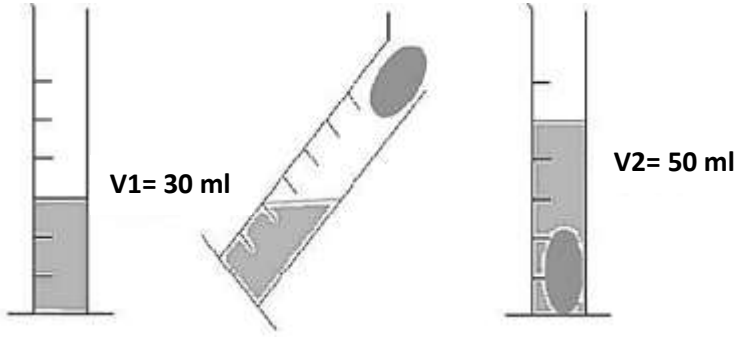


4. حجم متوازي المستطيلات: الطول  $\times$  العرض  $\times$  الارتفاع

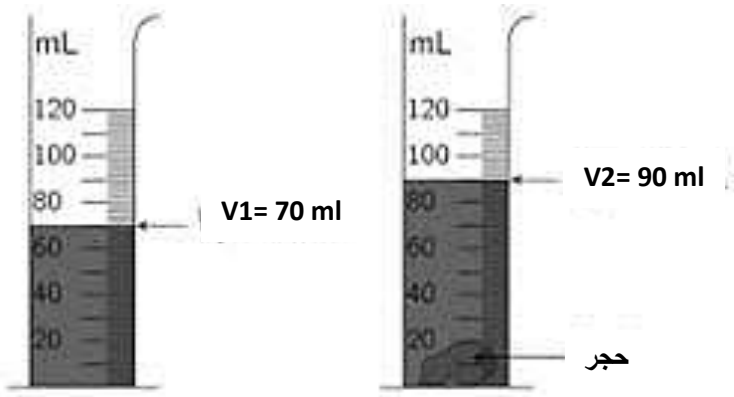
$$4 \times 3 \times 6$$

$$72 \text{cm}^3$$

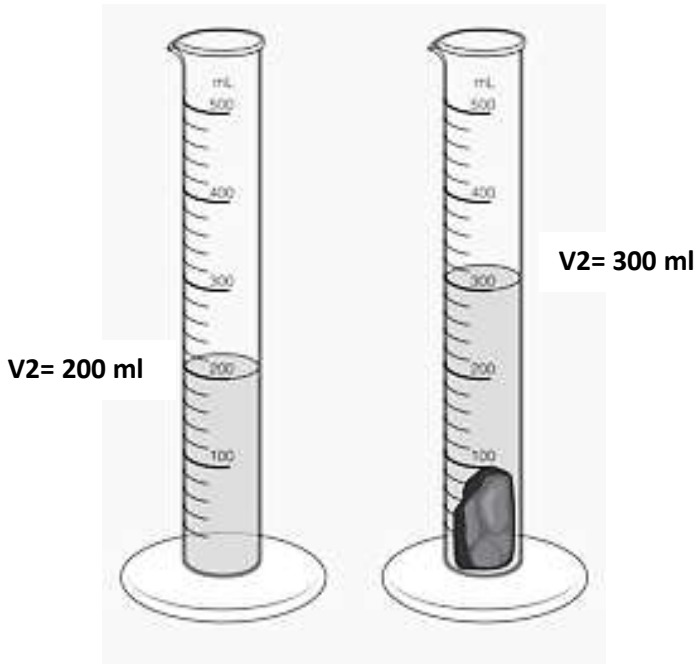
السؤال الرابع : احسب حجم الأجسام غير المنتظمة الآتية:



$$50-30=20\text{ml}$$
$$20\text{ml}=20\text{cm}^3$$



$$90-70=20\text{ml}$$
$$20\text{ml}=20\text{cm}^3$$



$$300-200=100\text{ml}$$

$$100\text{ml}=100\text{cm}^3$$

مُعَلِّمة المادة : سارة دحابة