

المرحلة الأساسية للصفوف (4-5)

الفصل الدراسي الأول 2022 - 2023

المادة: العلوم

التاريخ: / 11 / 2022

الاسم: _____

الصف: الرابع / الشعبة (أ / ب)

ورقة عمل مُراجعة امتحان الشهر الثاني

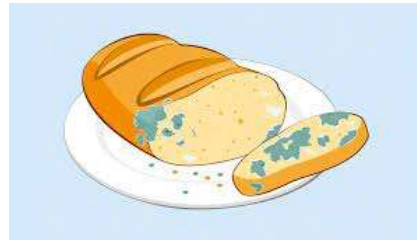
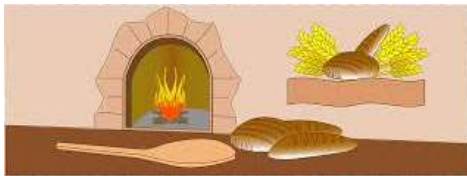
الوحدة الخامسة : المادة.

الأهداف / الهدف : مُراجعة مفاهيم وحدة المادة .

السؤال الأول :

صنّف التغيّرات الآتية إلى تغيّرات فيزيائية وكيميائية:

التغيّر	فيزيائي / كيميائي
تعفن الخبز	
تشكيل العجين	
خبز العجين	
تمزيق قطعة من الكرتون	
حرق شريط المغنيسيوم	
طهي الطعام	
انصهار الثلج	



السؤال الثاني :

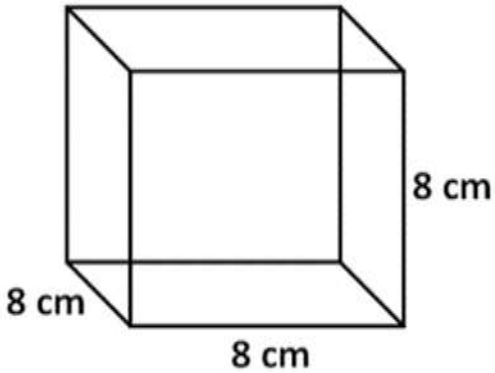
إملاً الفراغ في الجدول الآتي بما يناسبه:

.....	مقدار ما في الجسم من مادة:
.....	مقدار الحيز الذي يشغله الجسم:
.....	وحدات قياس الحجم:
.....	وحدات قياس الكتلة:
.....	يستخدم لقياس الكتلة:



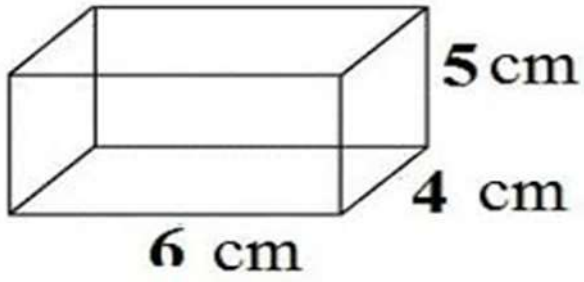
السؤال الثالث :

احسب حجم الأشكال المنتظمة الآتية :



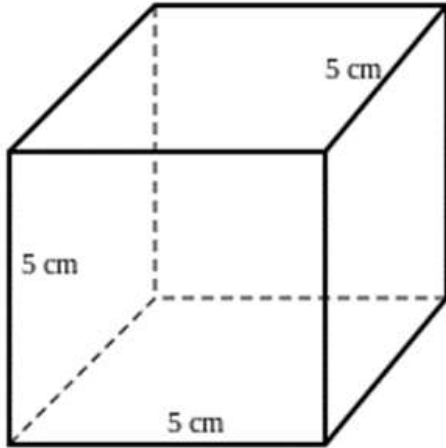
1. حجم المكعب:

الحل :



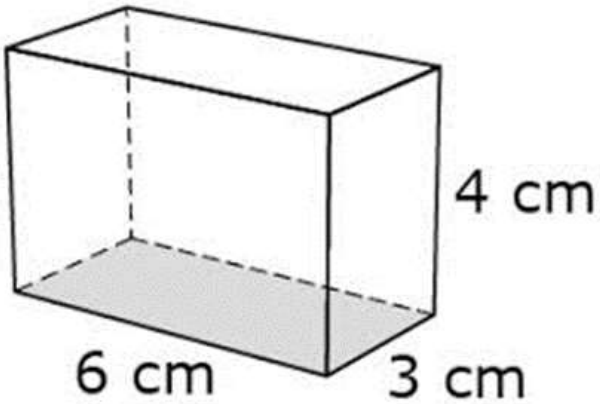
2. حجم متوازي المستطيلات:

الحل:



3. حجم المكعب:

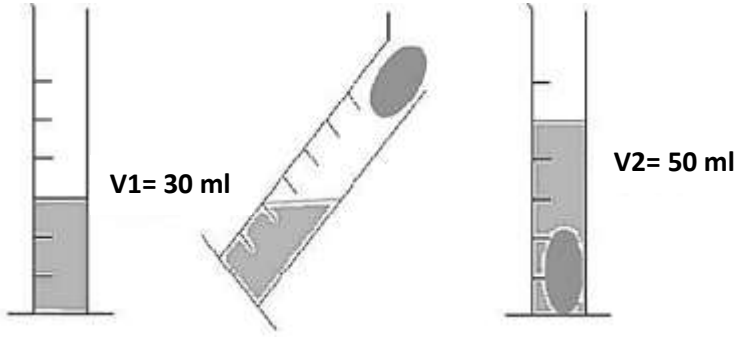
الحل:



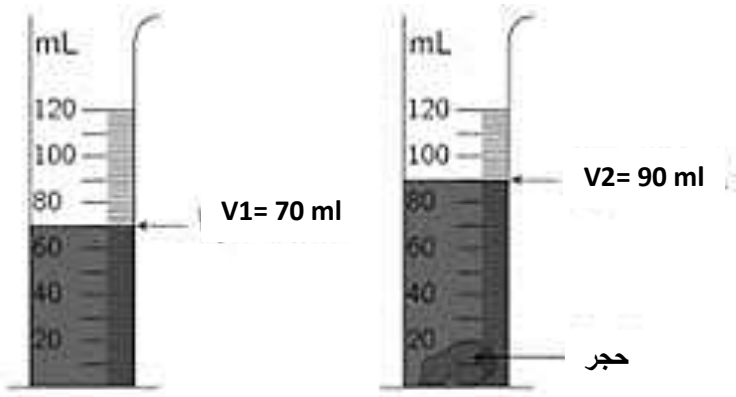
4. حجم متوازي المستطيلات:

الحل:

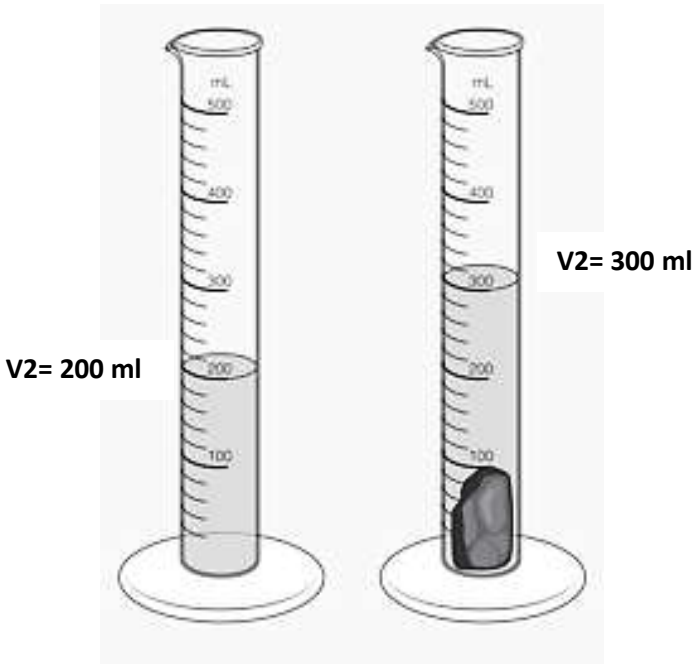
السؤال الرابع : احسب حجم الأجسام غير المنتظمة الآتية:



.1



.2



.3

مُعَلِّمة المادة : سارة دحابة