

المرحلة الأساسية للصفوف (4- 5)  
الفصل الدراسي الأول 2022 - 2023

المادة: العلوم

الاسم : .....

التاريخ : / / 2022

الصف : الرابع / الشعبة ( أ / ب )

- الوحدة الخامسة : المادة / الدرس الأول : خصائص المادة .
- ورقة عمل (1) : الكتلة و الحجم .
- الأهداف :- أن يُفرّق الطالب بين مفهومي الكتلة و الحجم.
- أن يحسب الطالب أحجام المواد السائلة و الصلبة ( المنتظمة و غير المنتظمة ) .

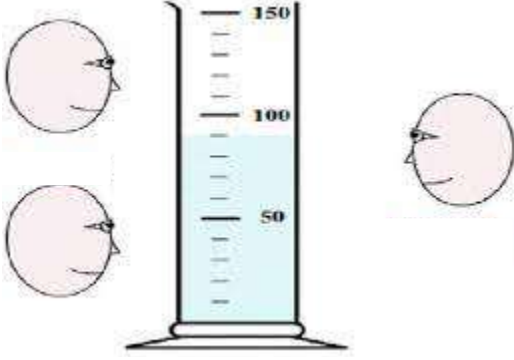
السؤال الأول :

قارن بين مفهومي الحجم و الكتلة في الجدول الآتي :

المفهوم	الكتلة	الحجم
التعريف		
وحدة القياس		
أدوات القياس		-

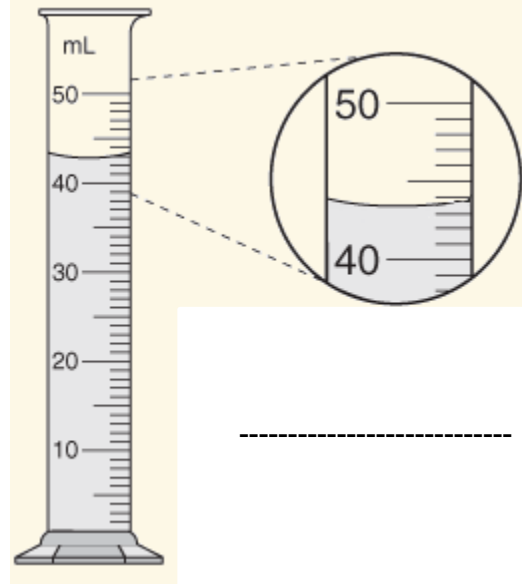
السؤال الثاني :

أ. في الشكل المُجاور، حدد بوضع  $V$  الموقع الصحيح لأخذ القراءة الصحيحة لحجم الماء في المخبر المُدرج .



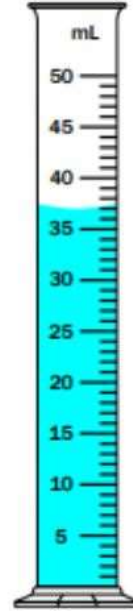
ب. جد حجم السائل في المخبر المُدرج :

.1



-----

.2



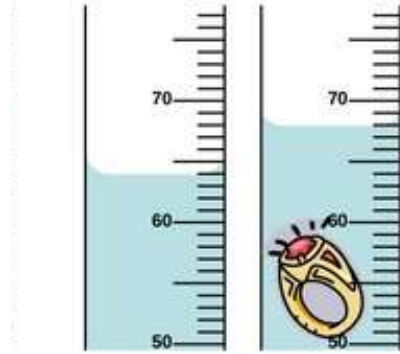
----- = حجم السائل

السؤال الثالث :

جد حجم الأجسام غير المنتظمة الآتية :

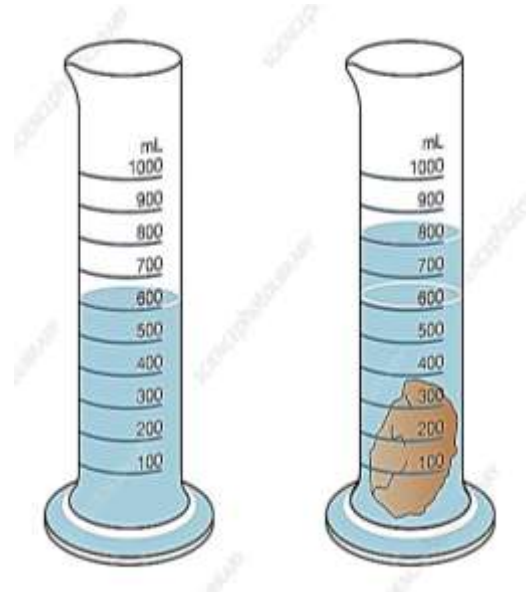
.1

-----



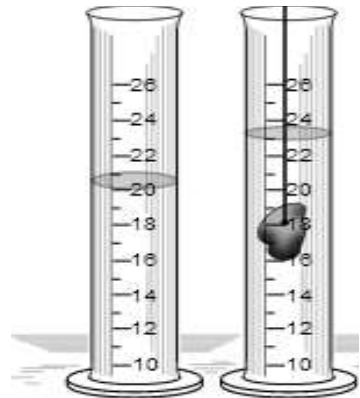
2.

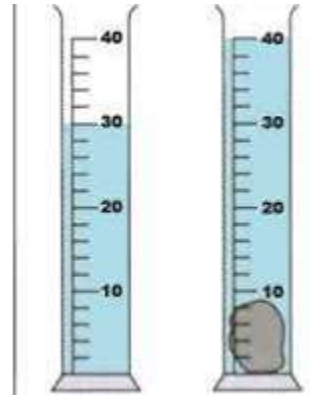
-----



3.

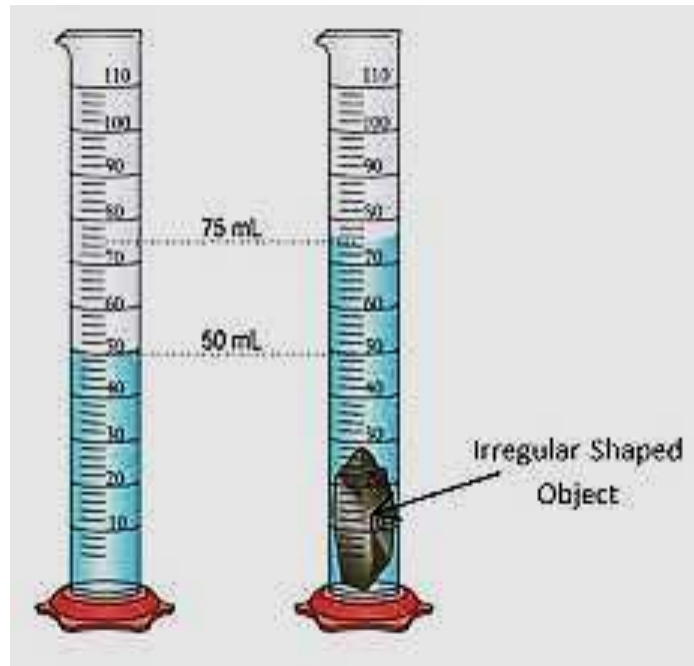
-----





.4

-----



.5

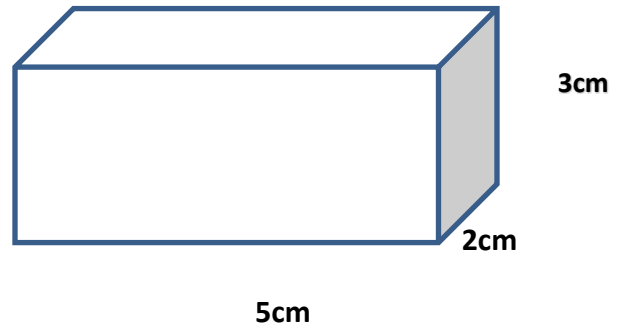
-----

السؤال الرابع : جد الحجم في الأجسام المنتظمة الآتية :

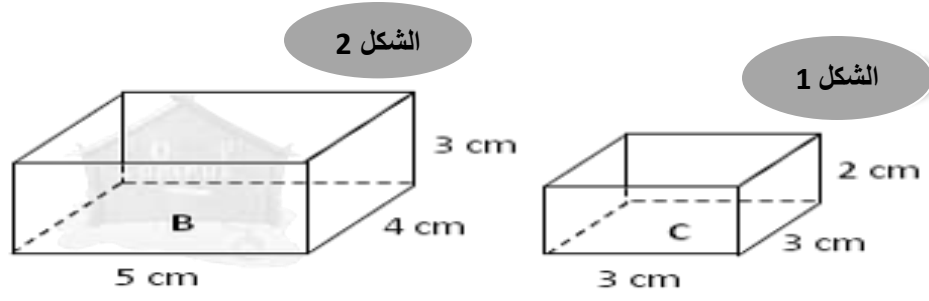
.1



.2



-----  
-----  
-----



3. الشكل 1:

4. الشكل 2:

معلمة المادة سارة دحابة